



今までにない斬新なデザイン!!

多彩な精算方法を可能にしたローコストタイプの小型集中精算管理システムです。

TPC-MP210

オプション機能

カード精算機能

クレジット/サービス
プリペイド/パス(定期券)等

電子マネー 精算機能

Web管理 システム

標準機能

音声案内

MP3 デコーダ
オプションにて
多彩な案内が可能

電子ジャーナル 機能

SD カード取り組み
PC 上でのデータ
分析が可能

鍵(シリンダー)

盗難防止ドリル
対策品

つり銭/ 領収証発行

感熱印字方式

日計/ 月計印字機能

非常用電源 (停電対応)

バッテリー内蔵

基礎固定

盗難防止
内部アンカー固定



TPC-MP410

高額紙幣対応機

5,000円、10,000円札対応



鍵

シリンダー
プロテクター付

TPC-MP210-TK型

前払いチケット用精算機

ロックユニット不要

- 前払い精算方式
- 前払いチケット発行
(駐車証明書・領収書)
- 音声ガイダンス



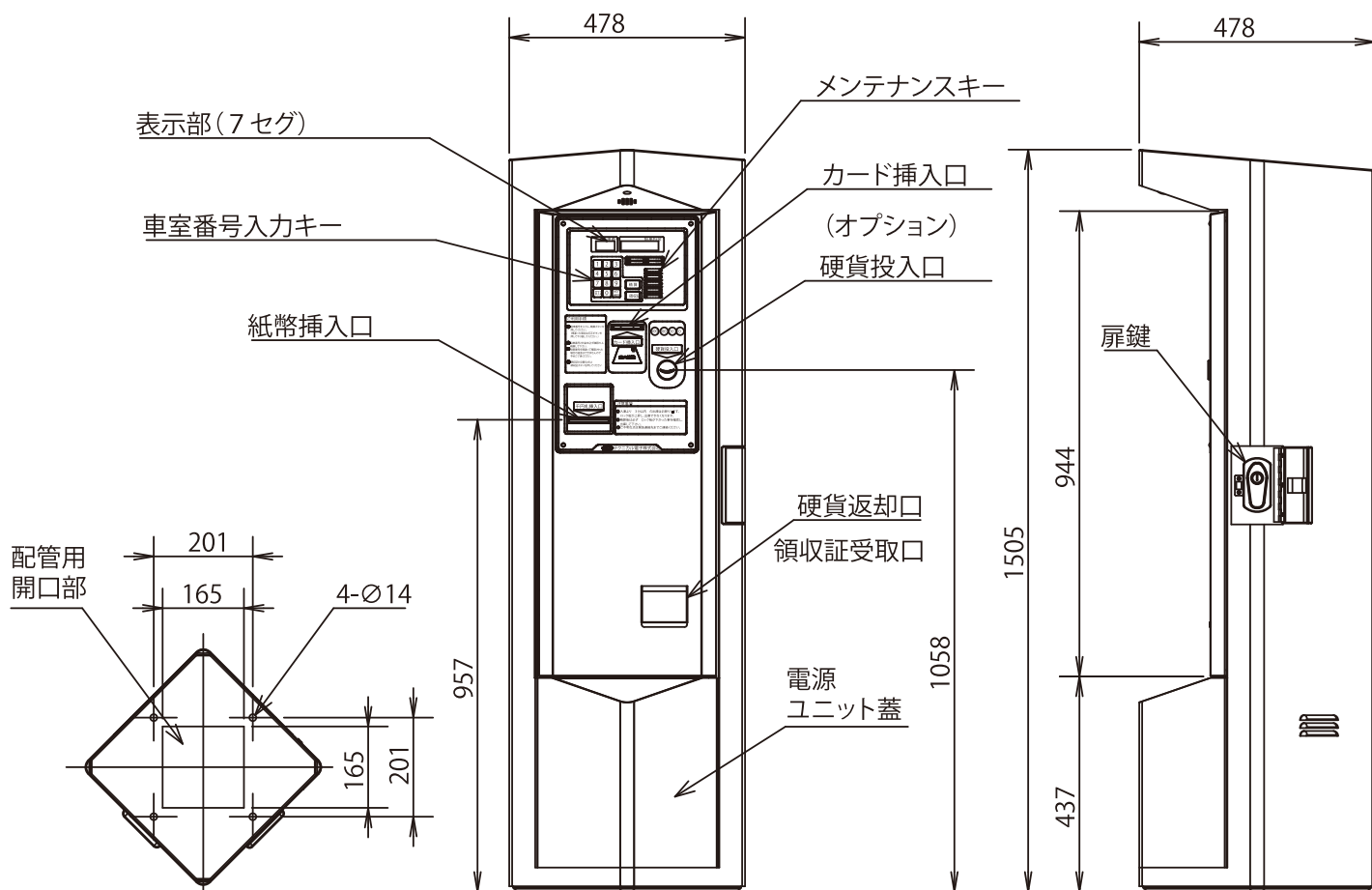
駐車証明書

車両番号入力あり 車両番号入力なし





■集中精算管理システム (TPC-MP210)



■仕様

制御車室	最大99車室	
駐車料金計算	車両/車室区分	8種類(普通車・軽自動車・自転車等により変更可能) 後半4種類は自転車・バイク等の暗証番号入力対応
	計算可能時間	1秒単位管理、上限なし
	計算最大料金	999,900円以内
	日区分	3種類(平日・休日・特別日)
	時間帯区分	6種類(通常・指定時間A~E)
使用紙幣	千円札	
使用硬貨	100円、50円、100円、500円、メタル	
金庫	紙幣収納	約430枚(官封札)
	硬貨収納	100円硬貨:約1,000枚
プリント機能	印字方式	サーマル
	印字項目	領収証、集金明細、月報、利用証明、利用状況、精算状況 設定項目一覧、設定内容、故障状況、エラーログ 集計データ履歴、直近ジャーナル、駐車時間/出庫時間別台数 手動下降操作履歴、不正出庫履歴、日計(過去最大29日)
	ロール紙径	約83mm(max)
	紙幅	約58mm
電子ジャーナル	miniSDカードへのジャーナルデータ出力 集金明細、月報、出庫(利用)明細、投入・払出明細 エラーログ、駐車時間/出庫時間別台数	
音声ガイダンス	有り(MP3)	

オプション	カード対応	サービス券、定期券、プリペイド、クレジット、ICカード
	カード収納	約250枚(オプションで収納BOXあり)
電源	AC100V(50Hz/60Hz)	
消費電力 (精算機のみ)(DC24V)	待機時:15VA以下(typ) 動作時:50VA以下(typ)※ピーク電流:144VA(max)	
温度	0℃~50℃(カード対応機0~45℃)	
湿度	30%~80%(RH)(結露無きこと)	
筐体外版	材質	鋼板(SPCC又はSECC)2.0t以上
	塗料	アクリル樹脂焼付塗装
	塗色	本体:シルバーメタリック 扉:ブルー(DIC2603)
最大接続台数目安	TPP-HL***/HF***/FL***	30台
	TPP-ML100	9台
	TPP-300A/300B/ML2**/CL100	15台
	TPB-100	48台
上記接続台数を超える場合は別途電源ユニット TPU-P100、TPU-PB200が必要		
外形寸法	478mmW×478mmD×1500mmH	
重量	約70Kg	

このパンフレットの記載内容は予告無しに変更することがありますのでご了承ください。

■製造元

駐車場管理機器の総合メーカー



テクニカル電子株式会社

■お問い合わせ先